

Elektrische Stromkreise

1. Vervollständige den Lückentext.

Ein elektrischer Strom fließt nur, wenn der Stromkreis _____ ist, wenn eine _____ und freibewegliche _____ vorhanden sind.

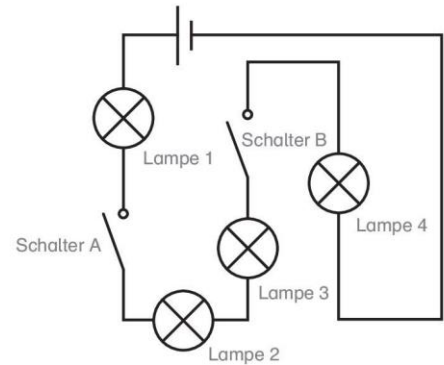
2. Vervollständige die Lückentexte passend zu der nebenstehenden Schaltung.

a)

Schließt man den Schalter A, so _____.

Schließt man nur den Schalter B, so _____.

Diese Schaltung ist eine _____.

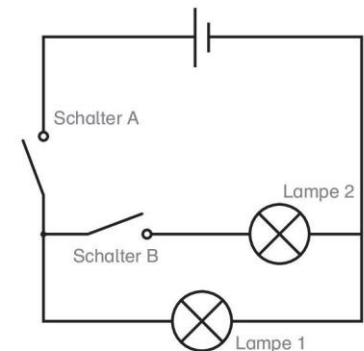


b)

Damit die Lampe 1 leuchtet, muss man _____ schließen.

Die Lampe 2 leuchtet, wenn _____.

Diese Schaltung ist eine _____.

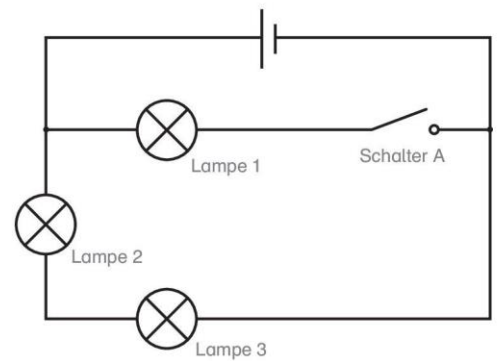


c)

Ist der Schalter A geöffnet, leuchten _____.

Ist der Schalter A geschlossen, so leuchten _____.

Diese Schaltung ist eine _____.

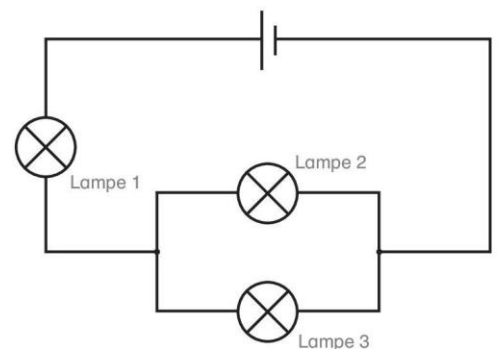


d)

Die Lampe 1 wird herausgeschraubt, so _____.

Wird Lampe 2 herausgeschraubt, so _____.

Diese Schaltung ist eine _____.



3. Eduard findet in seinem Elektronikbaukasten zwei Schalter, zwei Lampen, und eine Batterie.

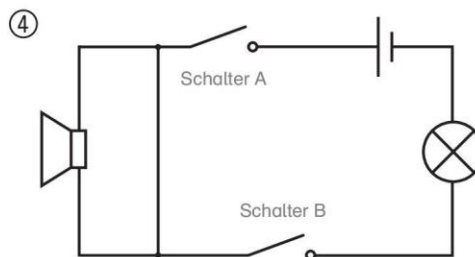
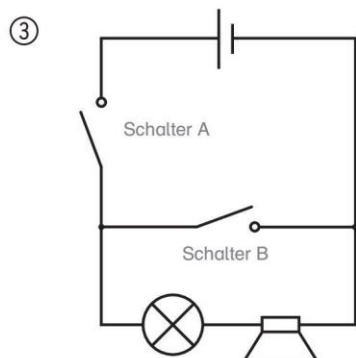
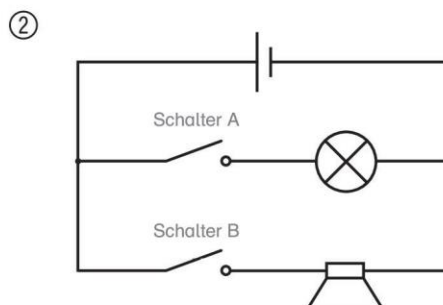
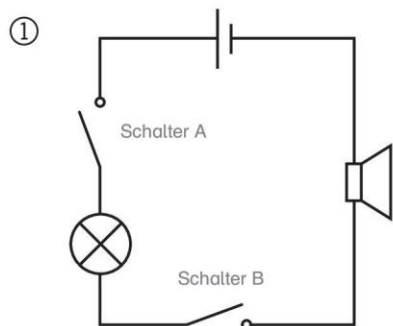
a) Zeichne die Schaltzeichen für die Bauteile auf.

b) Nun möchte er einen Stromkreis aufbauen, der folgende Eigenschaften erfüllt:

- (1) Die Lampen dürfen nur leuchten, wenn Schalter A geschlossen ist.
 - (2) Die zweite Lampe soll durch den Schalter B extra ein- und ausgeschaltet werden können.
 - (3) Ein Kurzschluss ist unzulässig.
- Wie muss die Schaltung aussehen?

c) Was kannst du über die Helligkeit der Lampen aussagen, wenn erst eine und anschließend beide Lampen leuchten?

4. Marvin hat die Aufgabe, mit dem Elektronikbaukasten einen Stromkreis mit zwei Schaltern, einem Lautsprecher, einer Lampe und einer Batterie aufzubauen. Er fand mehrere Möglichkeiten.



a) In welchen Schaltungen können Lampe und Lautsprecher in Betrieb sein?

b) Welche Schaltungsarten liegen in den Schaltungen ① und ② vor?

c) Welche Unterschiede bestehen zwischen den Schaltungen ① und ②, wenn

Schalter A geschlossen ist: _____

Schalter B geschlossen ist: _____

Schalter A und B geschlossen sind: _____

d) Den Aufbau der Schaltung ③ hat sein Vater verboten. Kreuze an, warum?

- Es kann zu einem Brand kommen.
- Die Spannung der Batterie ist zu gering, wenn Lampe und Lautsprecher in Reihe geschaltet sind.
- Beim Schließen beider Schalter besteht eine nahezu widerstandslose Verbindung zwischen den Polen und die Stromstärke ist dann zu hoch.
- Es kann ein Kurzschluss entstehen.
- Die Stromstärke der Batterie ist zu gering, wenn Lampe und Lautsprecher in Reihe geschaltet sind.

5. Zeichne Verbindungsleitungen von der Batterie zur Glühlampe ein, sodass sie leuchtet.



Zeichne in einer anderen Farbe den Stromfluss von der Batterie zur Glühlampe und zurück ein.

